

ISOMECH
SANDWICH PANELS



FINITURE - FINISHING ELEMENTS



Il sistema

Il completamento dei sistemi di copertura o tamponamento delle strutture metalliche utilizzando i pannelli sandwich prevede l'utilizzo di particolari elementi di finitura necessari alla tenuta contro l'acqua, ai sistemi di fissaggio, alla rifinitura estetica.

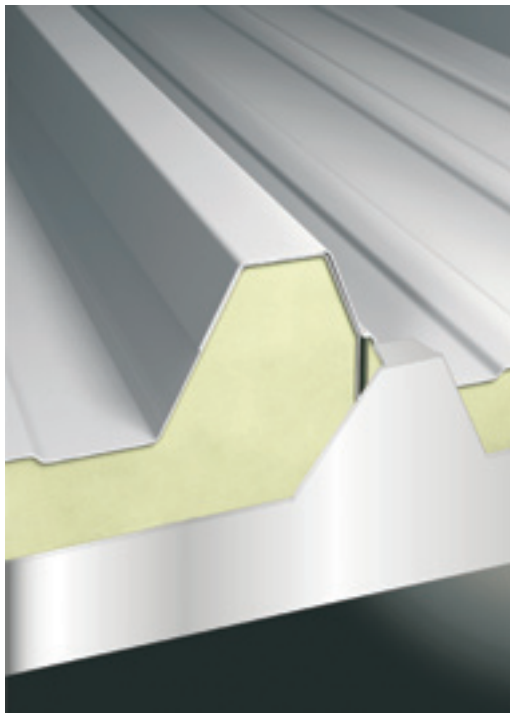
ISOMECC propone ai propri clienti tutte le soluzioni utilizzate dai professionisti. Tutti gli elementi standard sono in acciaio preverniciato spessore 0,5 mm. (su richiesta alluminio preverniciato o rame spessore 0,6 mm).

The System

In order to complete roofing and plugging systems for metal structures using sandwich panels, particular finishing elements are required for waterproofing, as fixing systems and for a pleasing aesthetic finish.

ISOMECC offers our customers all the solutions used by professionals. All the standard elements are in 0.5mm thick pre-painted steel. On request pre-painted aluminium or 0.6mm thick copper can be supplied.

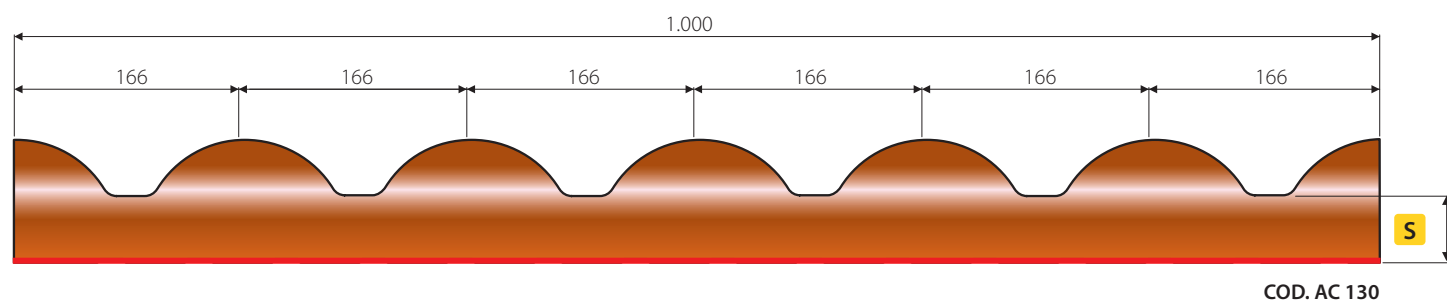
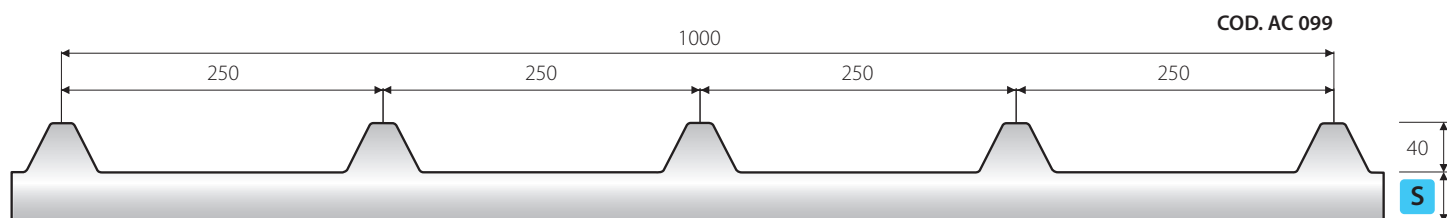


**Copritesta:**

Elemento di chiusura della testata dei pannelli di copertura nelle zone di gronda. Aggiunge una perfetta estetica ed una maggiore protezione nelle parte finale delle coperture a vista. Disponibile in tutti gli spessori e colori.

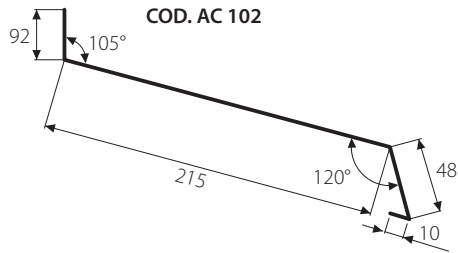
**Ridge cap:**

An element that caps the top of roofing panels near guttering. Adds a perfect aesthetic and greater protection to the visible end of the roof. Available in all colours and thicknesses.

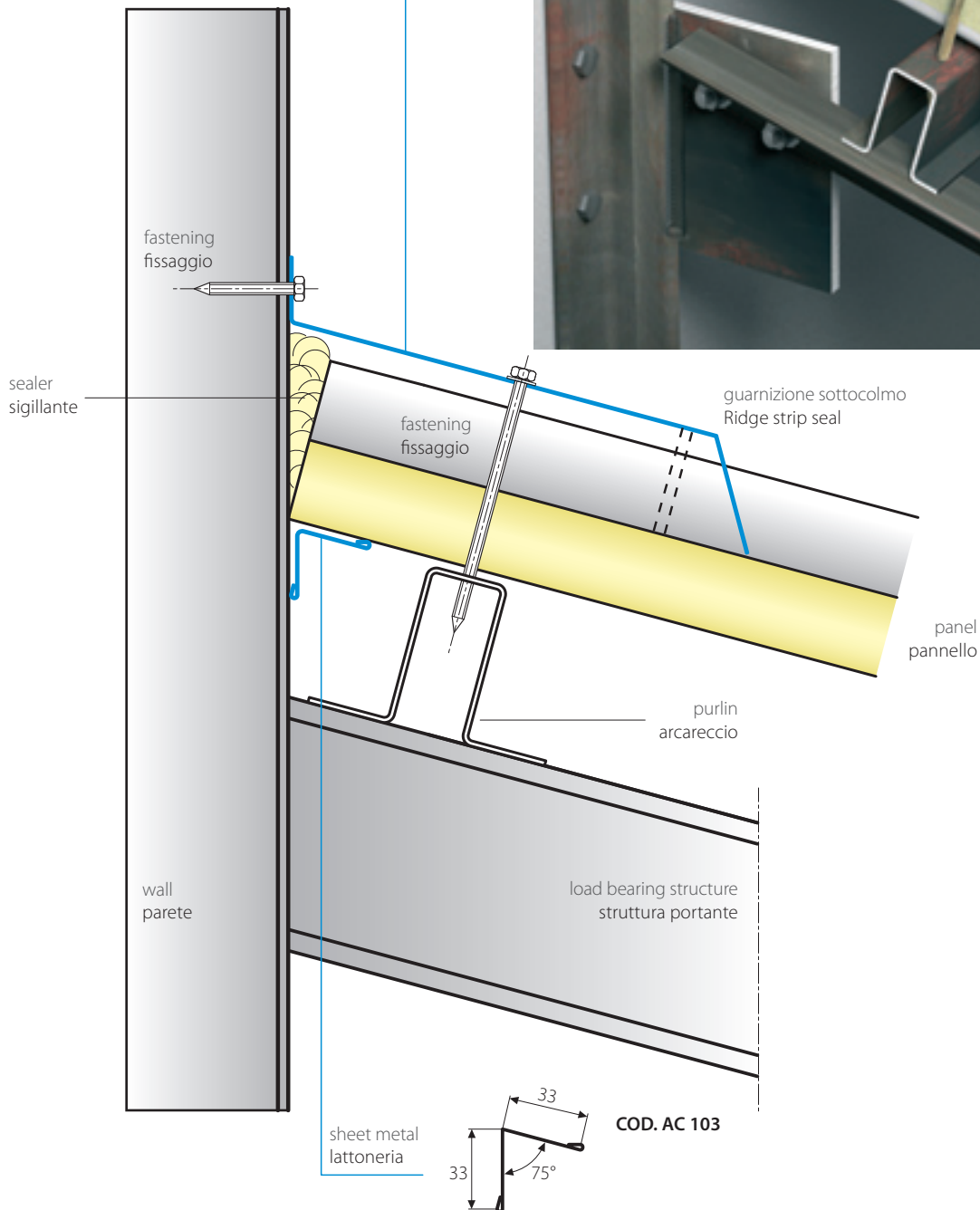
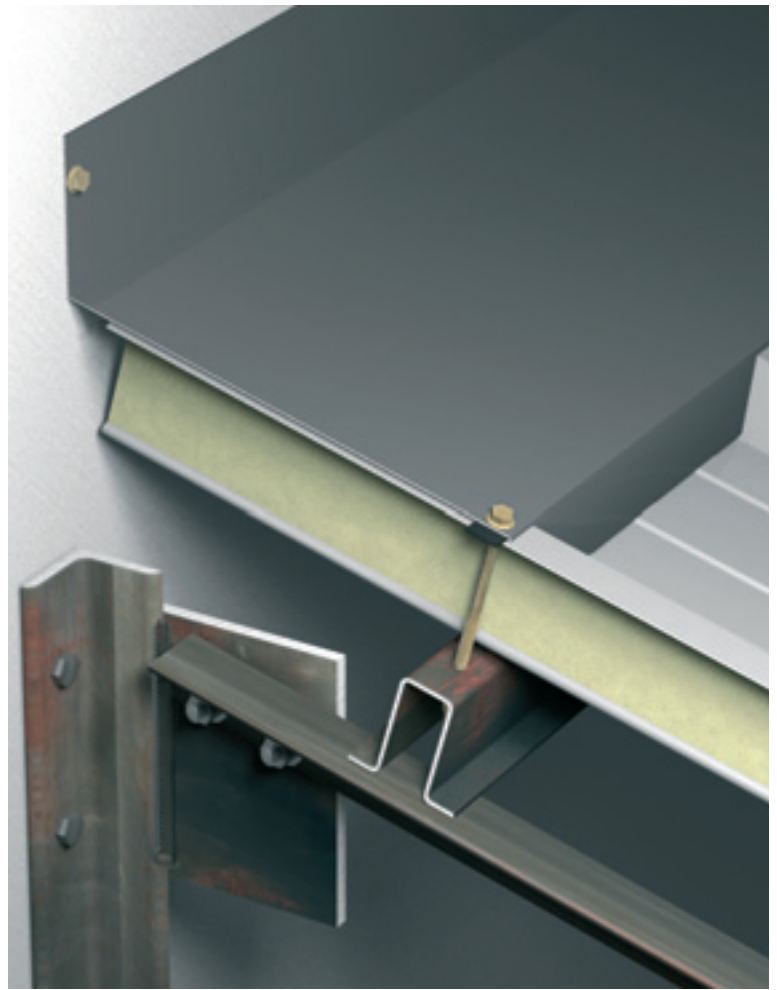


Colmo a muro

Elemento singolo sagomato per raccordare la parete verticale con la falda della copertura nella zona inferiore su strutture metalliche, sagomato e fustellato a 3 o 5 greche. Disponibile anche il profilo di finitura inferiore. Dimensioni standard: lunghezza: 4100 mm. Colore: come la superficie esterna del pannello.



sheet metal
lattoneria



Wall ridge

Single contoured element to join the vertical wall with the roof pitch onto metal structures in the lower area, contoured and die-cut with three or five corrugations. The lower finishing profile is also available. Standard dimensions length 4100 mm. Colour: like the panel's External surface.

Colmo e sottocolmo

Ridge and underridge

Colmo sagomato:

elemento doppio a cerniera per raccordare le due falde della copertura sagomato e fustellato eseguito a 3 o 5 greche. Dimensioni standard: lunghezza 4100 mm, sviluppo totale 660 mm. Colore: come la superficie esterna del pannello.

Sottocolmo:

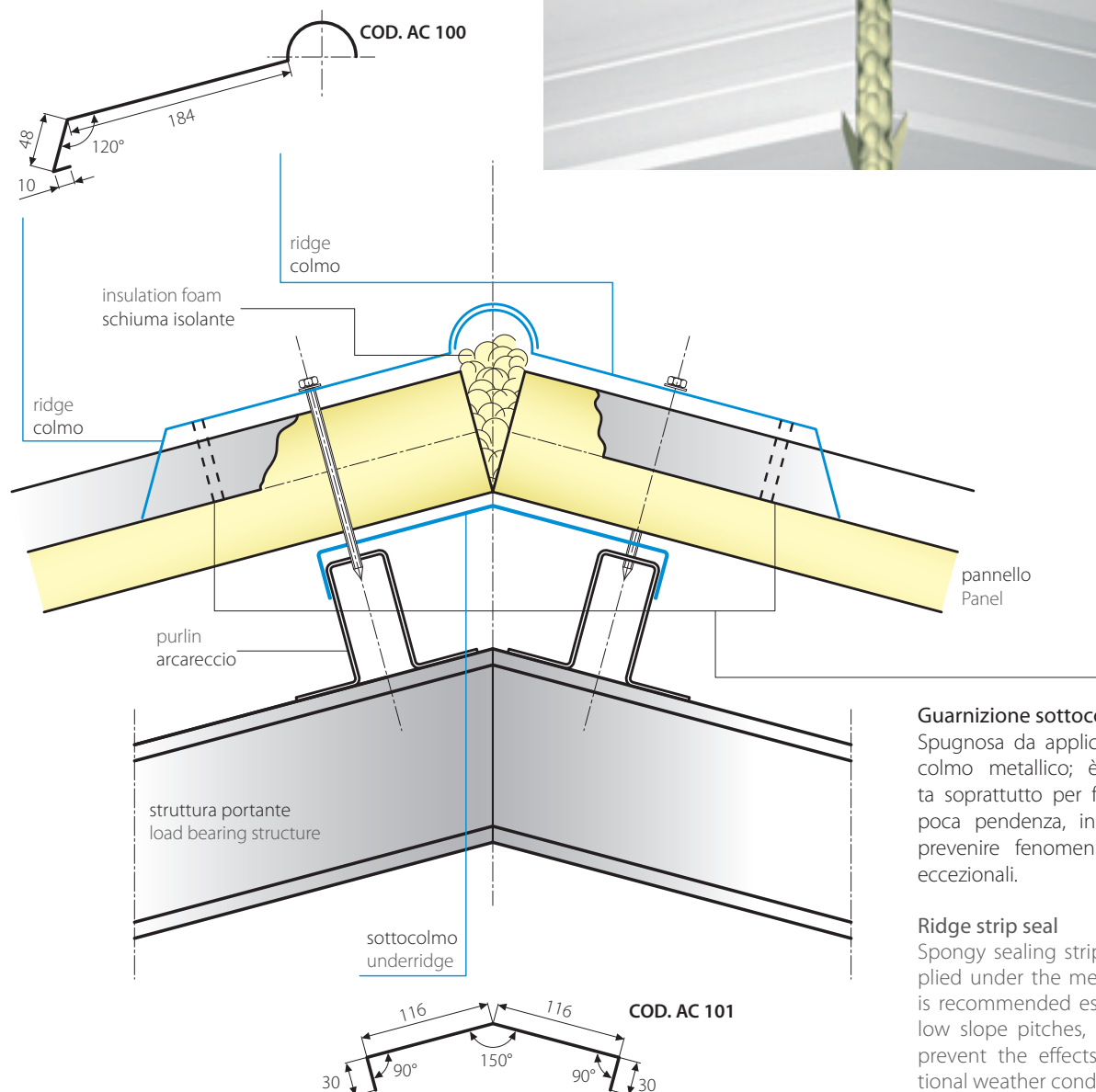
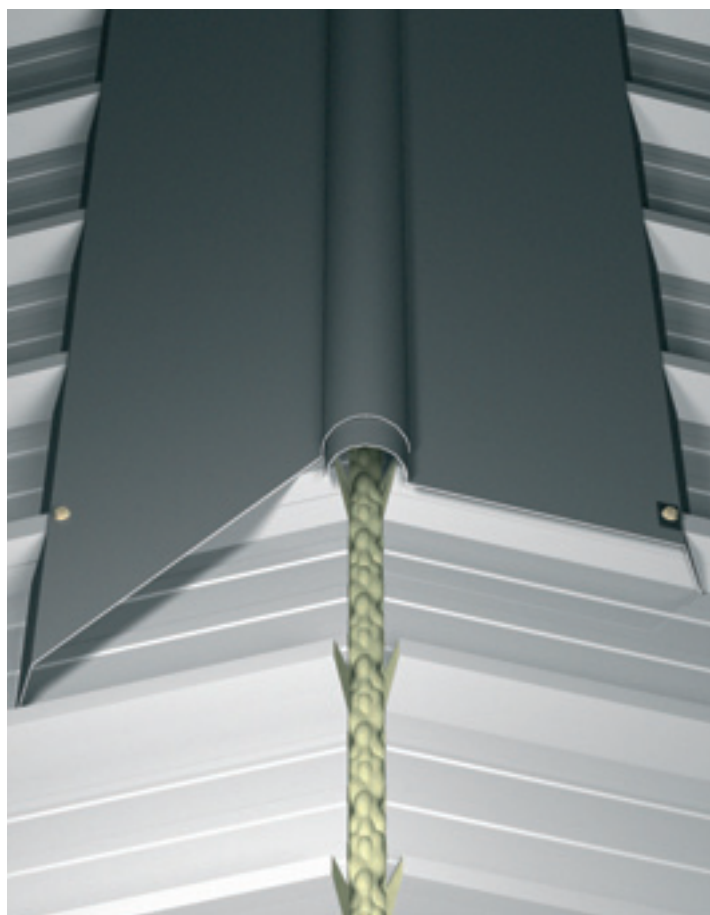
elemento singolo sagomato per raccordare le due falde della copertura nella zona inferiore su strutture metalliche. Dimensioni standard: lunghezza 4100 mm, sviluppo totale, di 400 mm. Colore: come la superficie esterna del pannello.

Contoured ridge:

double hinged element to connect the two roof pitches, contoured and die-cut, produced with three or five corrugations. Standard dimensions length 4100 mm, 660 mm overall length. Colour: like the panel's External surface.

Ridge strip:

single contoured element to join the two roof pitches onto metal structures in the lower area. Standard dimensions length 4100 mm, 400 mm overall length. Colour: like the panel's External surface.



Guarnizione sottocolmo

Spugnosa da applicare sotto il colmo metallico; è consigliata soprattutto per falde aventi poca pendenza, in modo da prevenire fenomeni meteorici eccezionali.

Ridge strip seal

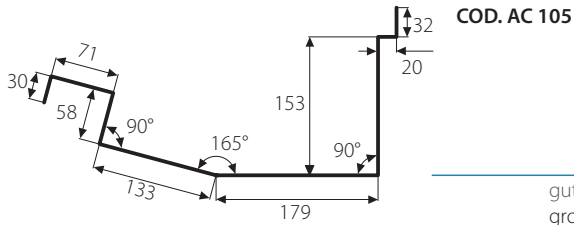
Spongy sealing strip to be applied under the metal ridge; it is recommended especially for low slope pitches, in order to prevent the effects of exceptional weather conditions.

Grondaia con veletta

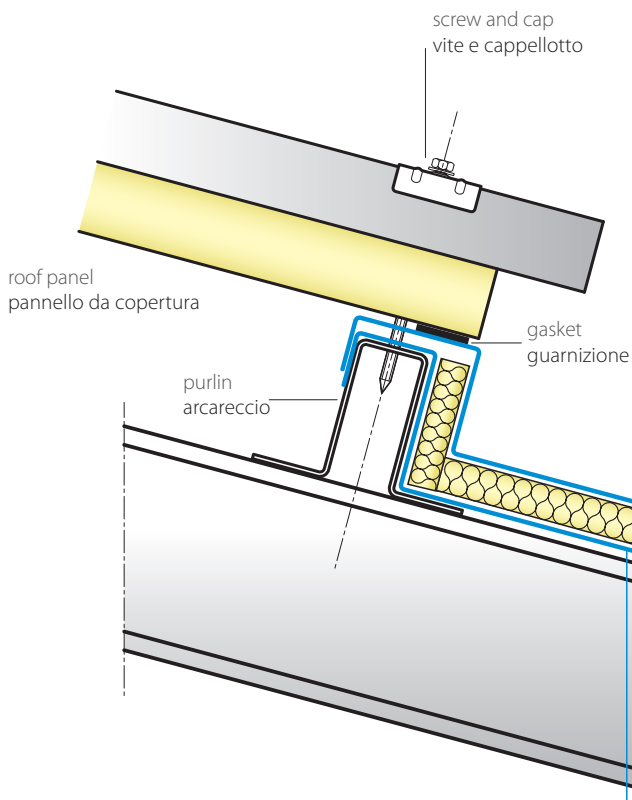
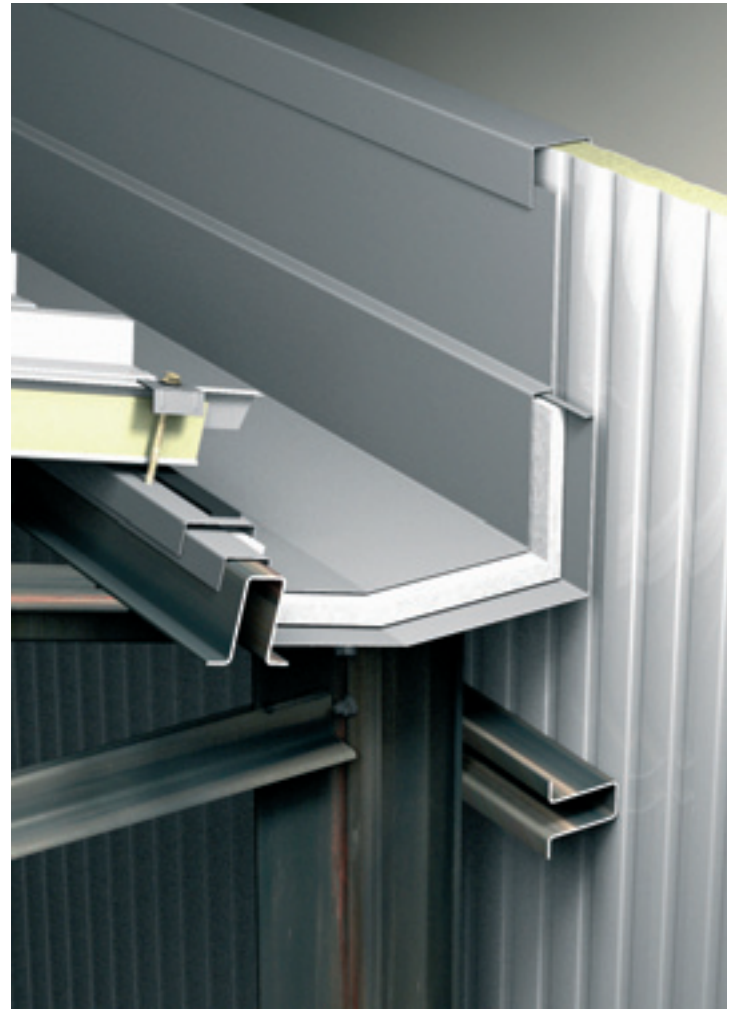
Complemento per coperture, tettoie, portici con falde corte, nella versione con veletta e sottogronda per scoli laterali.

Eaves gutter with downstand

Accessory for roofing, canopies, porticoes with short pitches, in the version with downstand and under-gutter for side outlet funnels.

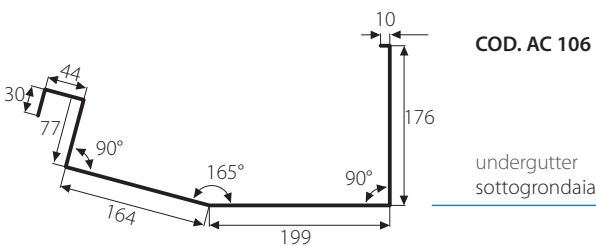
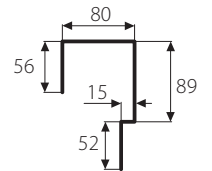


gutter
grondaia



external sheet metals
latteria esterna

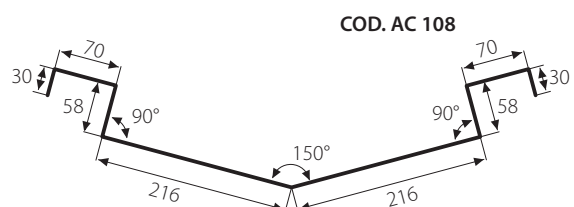
COD. AC 107



undergutter
sottogrondaia

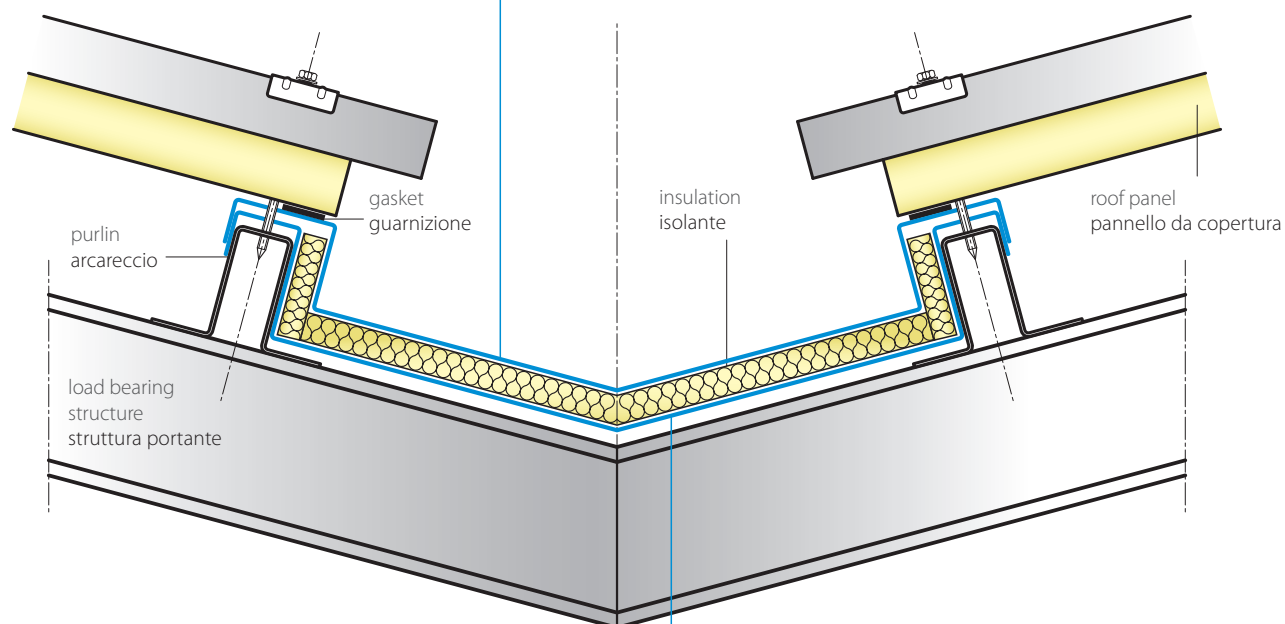
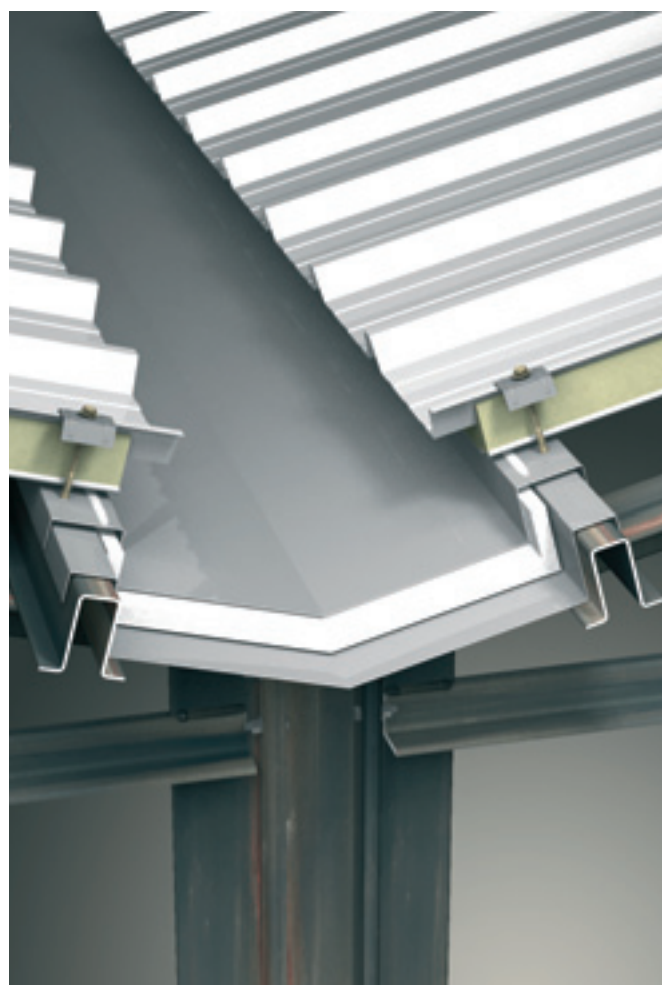
wall panel
pannello da parete

load bearing
structure
struttura portante



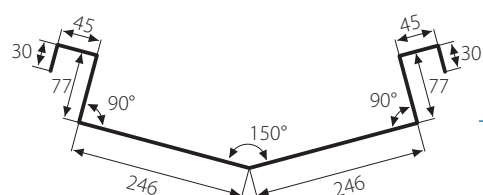
COD. AC 108

external gutter
grondaia esterna



COD. AC 109

internal gutter
grondaia interna

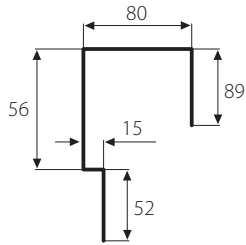


Grondaia di compluvio

Complemento per coperture, tettoie, portici con falde corte, nella versione di compluvio per scoli centrali.

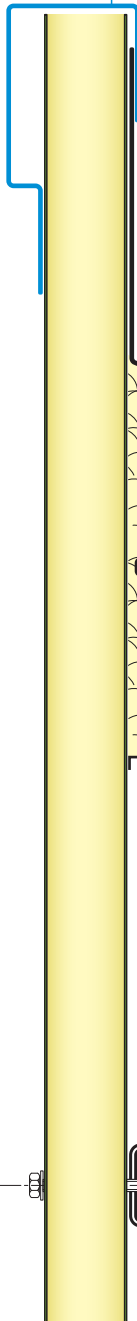
Valley gutter

Accessory for roofing, canopies, porticoes with short pitches, in the valley version for middle outlet funnels.



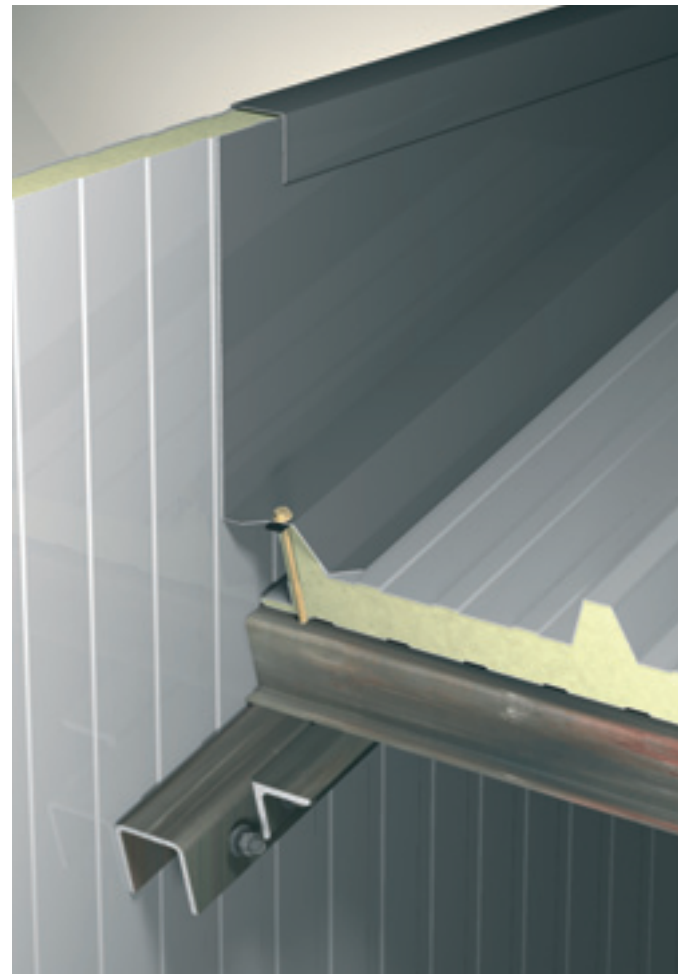
COD. AC 114

external sheet metal
latteria esterna



sheet metal
latteria

COD. AC 115



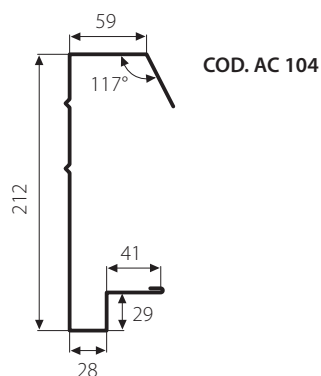
screw and cap
vite e cappello

covering panel
pannello da copertura

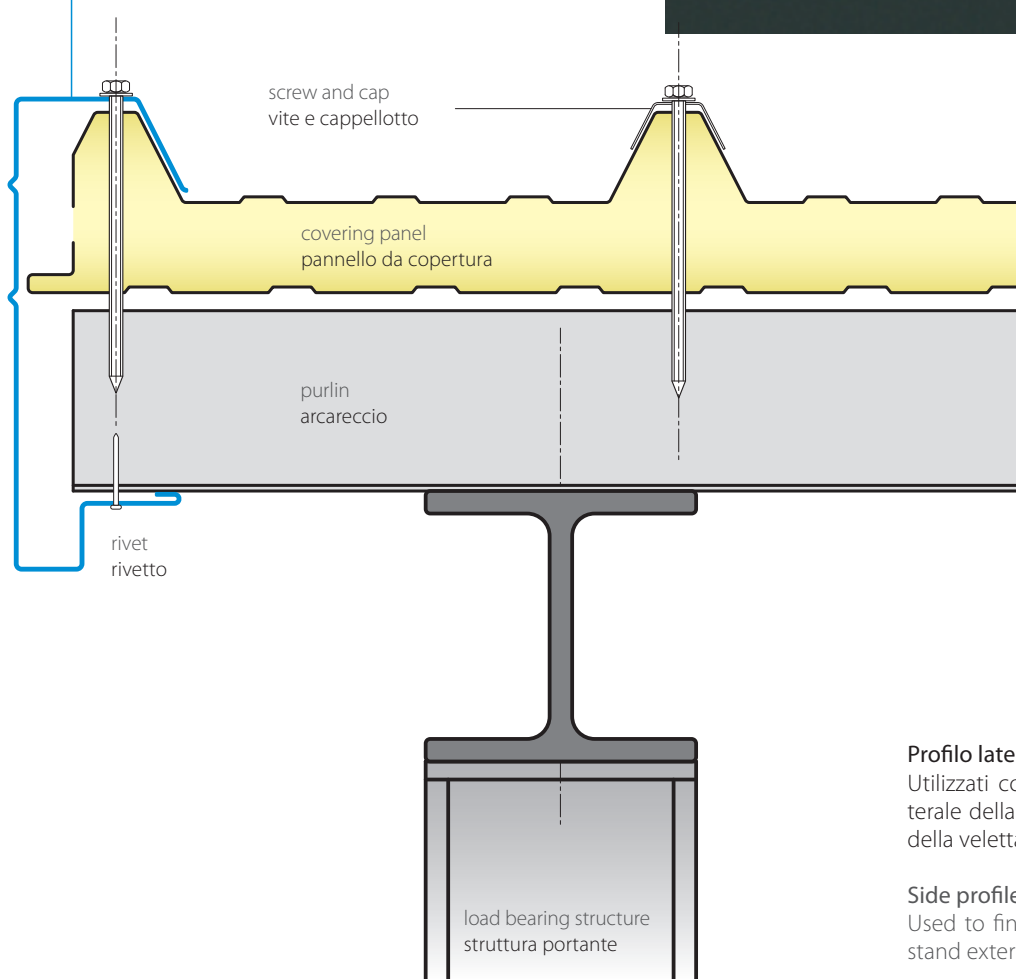
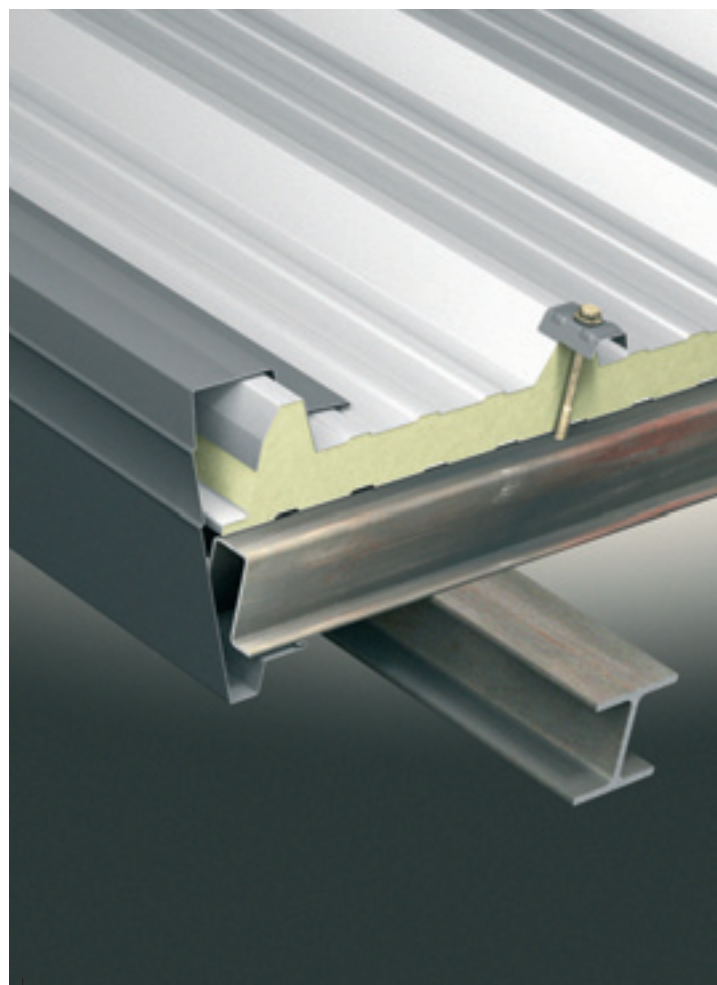
purlin
arcareccio

wall panel
pannello da parete

load bearing structure
struttura portante



COD. AC 104

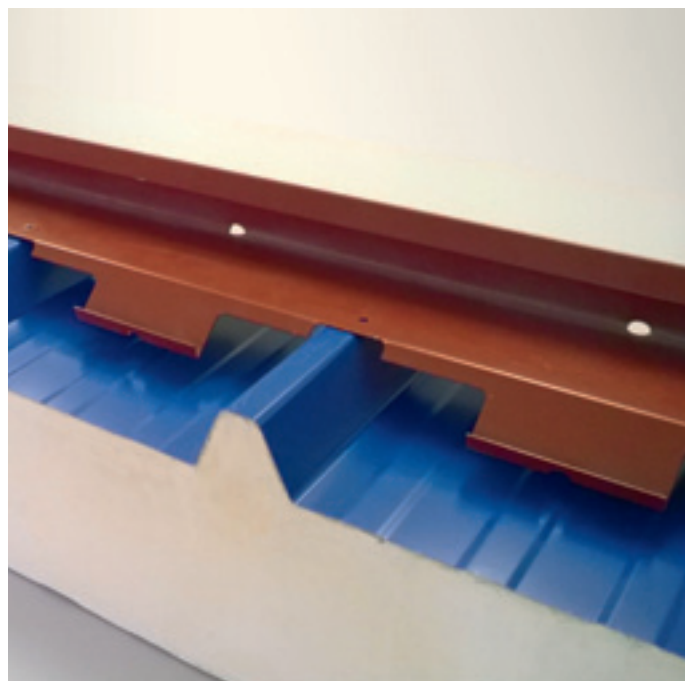
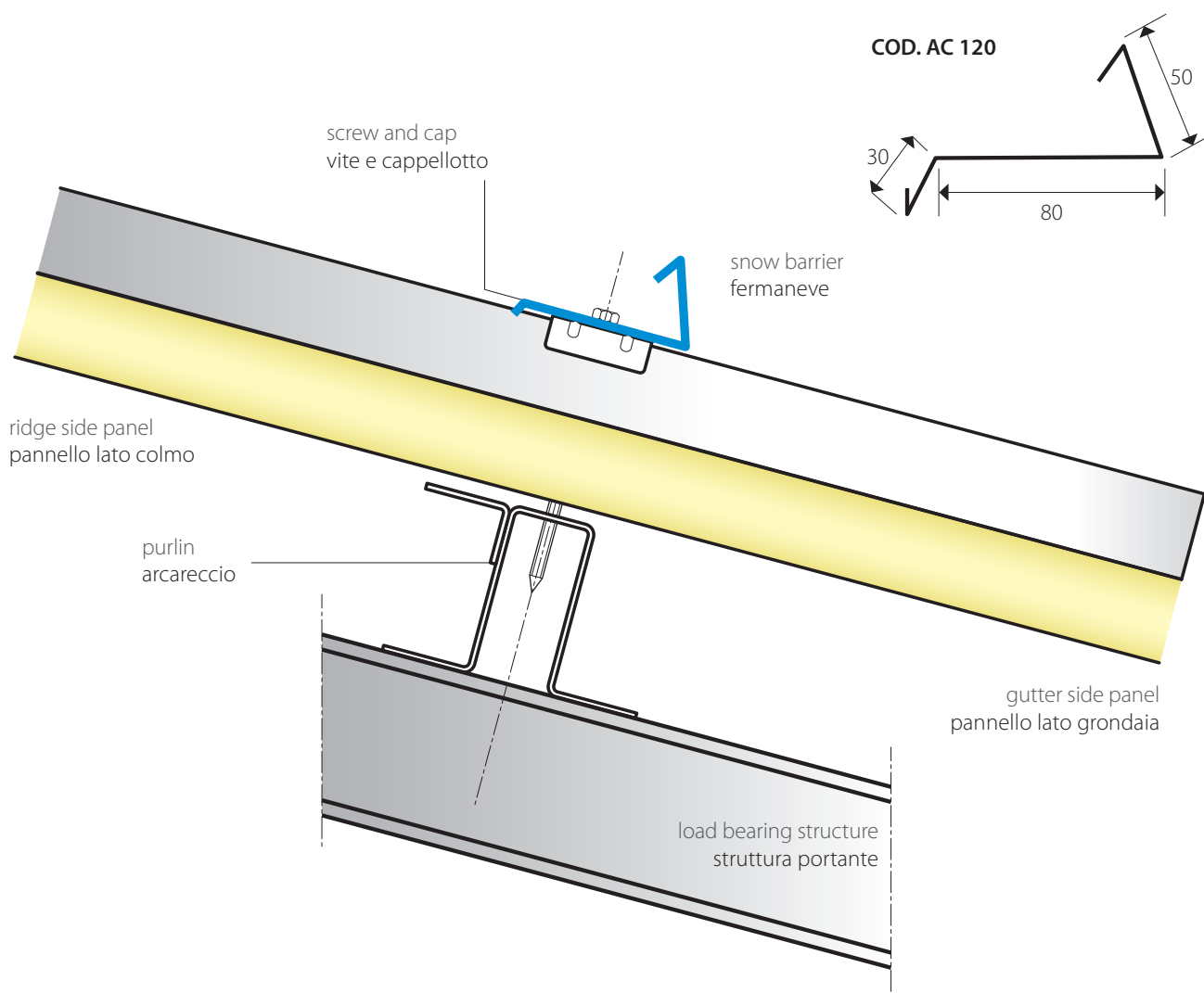
lateral profile
profilo laterale**Profilo laterale**

Utilizzati come rifinitura nei tamponamento laterale della copertura o come lattoneria esterna della veletta.

Side profile

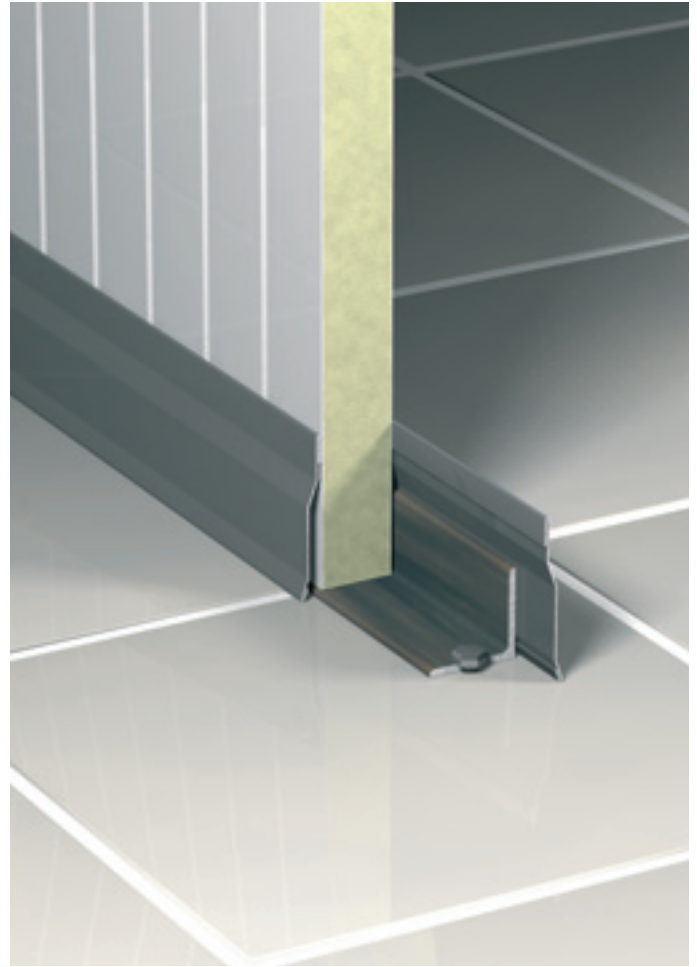
Used to finish roofing side infilling or as down-stand external sheet metal work.







External wall
Parete esterna



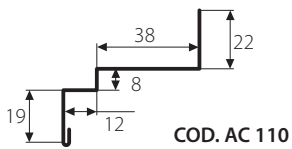
Internal partition wall
Parete divisoria interna

Finishing profile

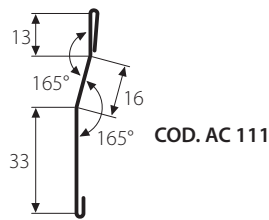
Used as bases in external walls and internal partitions.

Profilo di finitura

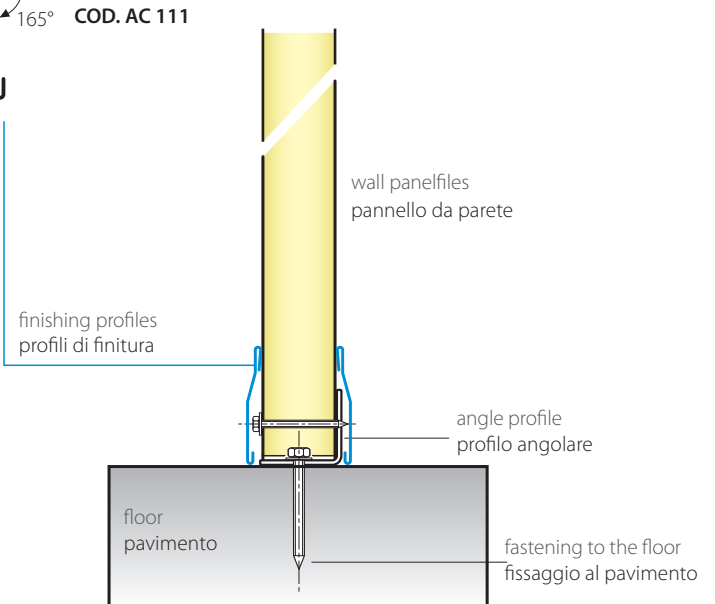
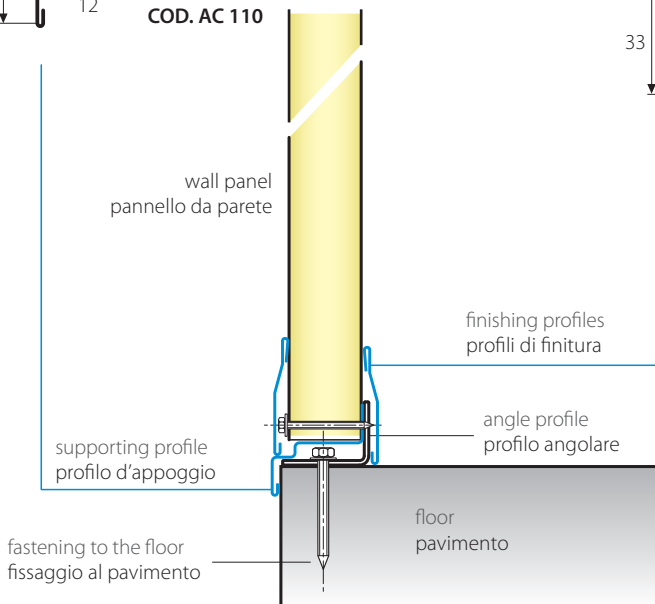
Utilizzati come zoccoli nelle pareti esterne e interne divisorie.



COD. AC 110



COD. AC 111



Giunzioni angolari

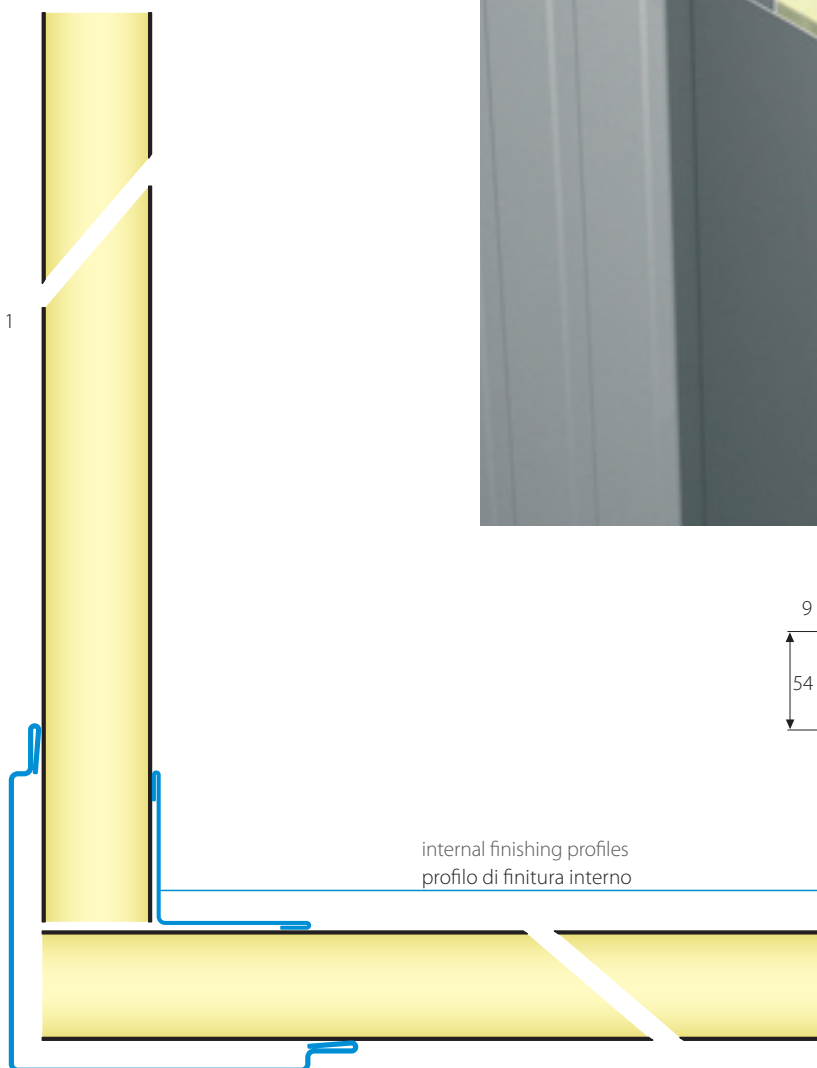
utilizzati come profilo di finitura interno o esterno delle pareti verticali.

Corner joints

Used as internal or External finishing profile for vertical walls.

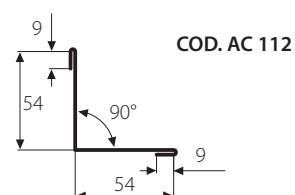


wall panel 1
pannello da parete 1

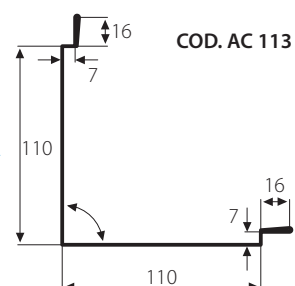


internal finishing profiles
profilo di finitura interno

wall panel 2
pannello da parete 2



External finishing profiles
profilo di finitura esterno





Contacts

Contatti

Finance - Management

Amministrazione

Viale del lavoro 19, Z.I. Paludi

32016 Alpago (BL)

Ph. +39 0437 989105

Fax +39 0437 989198

www.isomec.it

Sales - Logistics

Uffici - Commerciali - Logistica

Viale del lavoro 19, Z.I. Paludi

32016 Alpago (BL)

Ph. +39 0437 989105

Fax +39 0437 989198

www.isomec.it

Production and registered office

Produzione e sede legale

Viale del lavoro 31, Z.I. Paludi

32016 Alpago (BL)

Ph. +39 0437 989206

Fax +39 0437 982084

www.isomec.it

Mail:

Information - Informazioni:

isomec@isomec.it

Finance - Amministrazione:

amministrazione@isomec.it

Accounting - Contabilità:

contabile@isomec.it

Sales - Vendite:

commerciale@isomec.it

Logistics - Logistica:

spedizioni@isomec.it